

平面镶嵌框型控制元器件

Ø22 CW 系列



面板前镶嵌框高『2.5mm』的薄型设计，体现简洁时尚的平面控制面板形象。

可实现形象时尚的装置以及操作控制面板。而且，面板前的凹凸少，在安全面上，可以降低按钮凸起部分被意外触碰而引起误操作或事故发生，而在卫生面上也可减轻灰尘以及垃圾等的堆积。

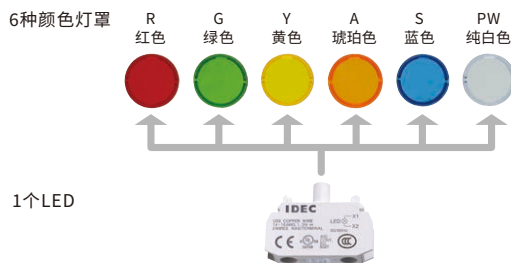


• 产品认证详细，请联系 IDEC。

LED 照明单元

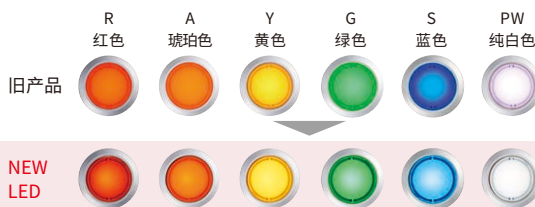
一个 LED, 6 种不同颜色

经过改良的新LED照明单元，原来需要5个LED才能显示的颜色现在只用一个LED就能显示。这意味着，即使突然需要改变照明颜色，只需购买灯罩即可改变颜色。削减了更改颜色和库存管理所需的工时，并且可以对环保做贡献。



新 LED 增强了视认性

通过采用新型 LED, 颜色比旧产品更明亮、更鲜艳



对应符合 ISO3864-4 标准的安全颜色

(对应颜色:R(红色)、Y(黄色)、G(绿色)、PW(纯白色))

新LED对应符合ISO规定的安全颜色。

在危险或紧急情况下显示的颜色更加清晰，更加鲜艳。

可以让更多的人更容易识别。

机种构成丰富多彩



照明按钮开关

(圆形平头形 or 圆形凸头形)

另具备黑色框型



指示灯

(圆形平头形 or 圆形凸头形)

另具备黑色框型



按钮开关

(圆形平头形 or 圆形凸头形)

另具备黑色框型



选择开关

(标准旋钮型 or 长柄旋钮型)
2位·3位

另具备黑色框型

另具备黑色框型

(标准旋钮型) (长柄旋钮型)

极力控制操作开关的面板前的突出高，打造平面时尚感



钥匙选择开关

采用波形槽型钥匙
具备7种钥匙号码

钥匙复制困难，提高了安全性。

颜色丰富

照明按钮开关/指示灯



按钮开关



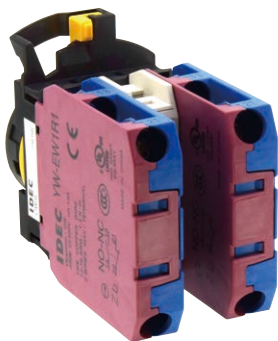
平面镶嵌框颜色



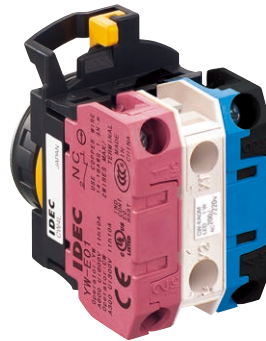
双层触点块

通过内置2个触点的双层触点块，可构建4触点型（确保2触点间的绝缘性）。
对应按钮开关，照明按钮开关，选择开关，钥匙选择开关。

■双层触点块



■单层触点块

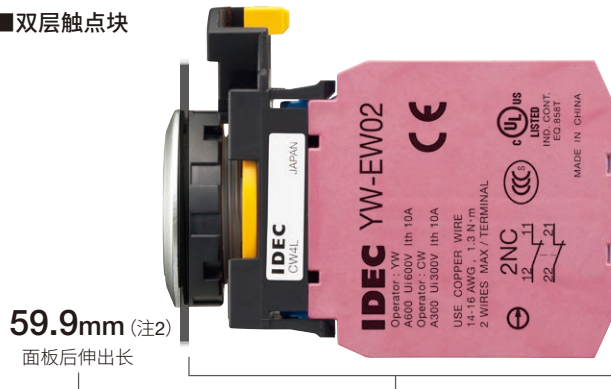


省空间设计

面板后伸出长单层型为39.9mm (注1)，
双层型为59.9mm (注2)。可进行省空间设计。

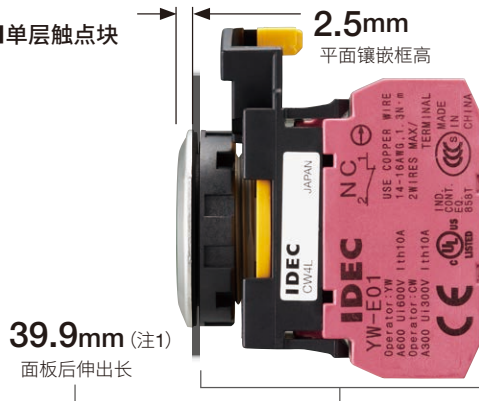
短体机身，却拥有 120V AC · 10A（电阻性负载）的触点切换容量。可为装置及控制面板的小型化作贡献。
也可与 IDEC FB 控制盒以及其他 $\phi 22$ 安装孔通用控制箱组合。所有照明电压均无须变压器，面板后伸出长一致。

■双层触点块



59.9mm (注2)
面板后伸出长

■单层触点块



39.9mm (注1)
面板后伸出长

2.5mm
平面镶嵌框高

注1：交替型为 44.6mm 注2：交替型为 64.6mm

【控制箱内尺寸比较图】

与 IDEC 传统机型比较，面板后伸出长减短，可为省空间化作贡献。
（与 IDEC 的 $\phi 22$ HW 系列照明按钮开关：100V AC 型比较。）

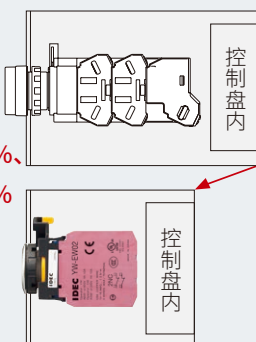
面板后伸出长
减短
省空间

■4触点
双层触点块型

IDECE传统
机型

伸出长减少40%、
重量减少50%

使用CW系列
双层触点块时

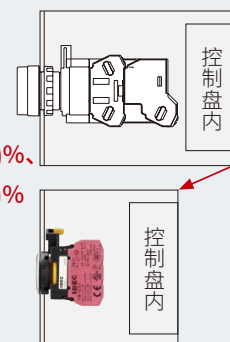


■2触点
双层触点块型

IDECE传统
机型

伸出长减少50%、
重量减少59%

使用CW系列
单层触点块时



安全构造

第三代安全构造。

简捷的2步动作

为了防止意外解除销锁杆锁定，提高安全性，拆卸触点块采用 IDEC 独特的“按压”“转动”的“2步动作”结构的销锁杆方式。从元器件背面也容易确认触点块的安装状态。

保护罩一体型

可防止电线等牵引导致销锁杆被误解除或损伤，可为接线作业和创造维护环境作贡献。



触点块拆卸方法

IP20手指安全型端子结构

端子部采用端子罩一体型的手指安全型端子结构。端子部保护等级：IP20 防触电结构。



平面镶嵌框型® CW系列 控制元器件

面板前仅突出2.5mm的平面设计。面板后伸出长为39.9mm(注)的短体型。第三代安全结构元器件。

注：交替型元器件、双层触点块除外。

APEM

□ 触点容量

| | | | | | | |
|--------------|---------------|---------------|---------------|-------|-------|-------|
| 额定绝缘电压 (Ui) | | 300V | | | | |
| 额定通电电流 (Ith) | | 10A | | | | |
| 额定使用电压 (Ue) | | 24V | 120V | 240V | | |
| 额定使用电流 (Ie) | 规格 1 (注 1) | AC 50/60Hz | 电阻性负载 (AC-12) | 10A | 10A | 6A |
| | | DC | 电感性负载 (AC-15) | 10A | 6A | 3A |
| | | | 电阻性负载 (DC-12) | 8A | 2.2A | 1.1A |
| | 规格 2 (注 1) | AC 50/60Hz | 电感性负载 (DC-13) | 4A | 1.1A | 0.55A |
| | | | 电阻性负载 (AC-12) | 5A | 5A | 3A |
| | | DC | 电感性负载 (AC-15) | 5A | 3A | 1.5A |
| | | 电阻性负载 (DC-12) | 4A | 1.1A | 0.55A | |
| | | 电感性负载 (DC-13) | 2A | 0.55A | 0.27A | |
| 触点材料 | | 银 | | | | |

- 最小对应负载 (参考值) = 3V AC/DC · 5mA (可使用范围取决于使用条件及负载类型。)
 - 使用电流为 JIS C8201-5-1 的闭合遮断电流额定值的种类。
- 注 1：请参考性能规格的电气性使用寿命。
UL/c-UL 认证额定：A300
CCC 认证额定：A300

□ 保护等级

| 机种 | IP65 | IP66 | IP67 | UL Type 4X |
|--------|------|---------|---------|------------|
| 照明按钮开关 | ○ | × (注 2) | × (注 2) | × (注 2) |
| 指示灯 | ○ | ○ | × | ○ |
| 按钮开关 | ○ | × (注 2) | × (注 2) | × (注 2) |
| 选择开关 | ○ | ○ | ○ | ○ |
| 钥匙选择开关 | ○ | ○ | × | ○ |

注 2：标配防尘罩 (CW9Z-D11、D12 型) 时为○。

□ 重量 (代表例)

| | | |
|--------|---------------------------|-----------------------------|
| 重量 (约) | 照明按钮开关 | : 46g (CW1L-M1E02QH 型 2 触点) |
| | 指示灯 | : 62g (CW1L-M1E22QH 型 4 触点) |
| | 按钮开关 | : 27g (CW1P-1EQH 型) |
| | 选择开关 | : 45g (CW1B-M1E03 型 3 触点) |
| | | : 52g (CW1B-M1E22 型 4 触点) |
| | 选择开关 | : 48g (CW1S-2E03 型 3 触点) |
| | | : 55g (CW1S-2E22 型 4 触点) |
| | 钥匙选择开关 | : 61g (CW1K-2AE03 型 3 触点) |
| | : 68g (CW1K-2AE22 型 4 触点) | |

□ 性能规格

| | |
|-----------------------|---|
| 使用环境温度 | 非照明 : -25°C ~ +60°C (无结冰) LED 照明 : -25°C ~ +55°C (无结冰) |
| 保存环境温度 | -40°C ~ +80°C (无结冰) |
| 使用环境湿度 | 45% ~ 85% RH (无结露) |
| 接触电阻 | 50mΩ 以下 (初始值) |
| 绝缘电阻 | 100MΩ 以上 (500V DC 兆欧表) |
| 过电压类别 | II (IEC60664-1) |
| 脉冲耐电压 | 2.5kV (IEC60664-1/60947-5-1) |
| 污染等级 | 3 (IEC60947-5-1) |
| 耐振动 | 误动作: 5 ~ 55Hz 单振幅: 0.5mm 耐久性: 30Hz 单振幅: 1.5mm |
| 抗冲击性 | 误动作: 100m/s ² 耐久性: 1,000m/s ² |
| 使用寿命 | 机械性 |
| | 电气性 (注 3) |
| 保护等级 | 面板前: 参照表 1 端子部: IP20 (IEC60529) |
| 短路保护装置 (SCPD (外接保险丝)) | 250V/10A 保险丝 (Type aM IEC60269-1/IEC602069-2) |
| 触电保护 | Class II (IEC61140) |
| 端子形状 (注 4) | 螺丝端子 (M3.5 两用螺丝) |
| 平面镶嵌框材料 | 聚酰胺树脂 |
| 可连接电线 | 2mm ² (单股线 φ1.6) 以下 · 2 根以内 (AWG 14 ~ 16) |
| 端子推荐拧紧扭矩 | 1.0 ~ 1.3 N · m |
| 锁紧环推荐拧紧扭矩 | 1.2 N · m |

注 3：操作频率 瞬时型 1,800 次/小时
交替型 900 次/小时

注 4：不能使用圆形压接端子。

□ 钥匙选择开关的直接开路动作功能规格

| 对应机型 | 2 位 (3NC 触点) | 3 位 (2NC 触点) |
|------------|--------------|--------------|
| 最小直接开路动作角度 | 90° | 45° |
| 最小直接开路动作扭矩 | 0.2 N · m | 0.3 N · m |
| 最大动作角度 | 90° | 45° |

平面镶嵌框型

φ16

φ22

φ30

小型

指示灯

CW

LW-F

LB

LBW

UP

平面镶嵌框

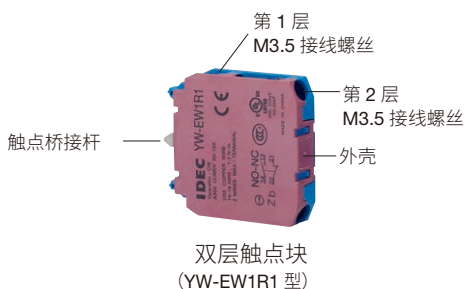
LED 照明额定值

| | | | | | | |
|---------------|---|---------------|---------------|------------------------------|------------------------------|------------------------------|
| 额定绝缘电压 | 250V | | | | | |
| 额定使用电压 | 6V AC/DC | 12V AC/DC | 24V AC/DC | 100/120V AC (50/60Hz 正弦波) | 200/220V AC (50/60Hz 正弦波) | 230/240V AC (50/60Hz 正弦波) |
| 使用电压范围 | 6V±10% AC/DC | 12V±10% AC/DC | 24V±10% AC/DC | 100/120V±10% AC | 200/220V±10% AC | 230/240V±10% AC |
| LED 照明单元型号 | CW-EAQ2 | CW-EAQ3 | CW-EAQ4 | CW-EAQH | CW-EAQM | CW-EAQM4 |
| 消耗电流 | 22mA | 13mA | 12mA | 2mA | 2mA | 2mA |
| LED 使用寿命(参考值) | 30,000 小时 (在 25°C 环境下, 使用额定电压在完全直流情况下点灯, 直至亮度为初始值的 50% 时) | | | | | |
| 内部电路 | | | | | | |

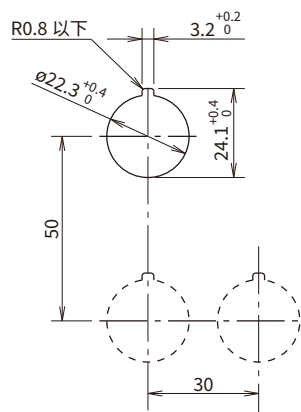
• 由于 LED 照明单元为单色, 无颜色指定编号。

触点块

| 类型 | 单层触点块 | | 双层触点块 | | |
|---------|---------|--------|------------------------------|------------------------------|--|
| | 1NO | 1NC | 2NO | 2NC | 1NO-1NC |
| 触点 | 1NO | 1NC | 2NO | 2NC | 1NO-1NC |
| 型号 | YW-E10R | YW-E01 | YW-EW2R0 | YW-EW02 | YW-EW1R1 |
| 外观 | | | | | |
| 外壳颜色 | 蓝色 / 黑色 | 紫红色 | 蓝色 / 黑色 | 紫红色 | 紫红色 / 蓝色 |
| 触点桥接杆颜色 | 黑色 | 红色 | 黑色 | 红色 | 灰色 |
| 端子编码 | 3-4 | 1-2 | 第 1 层: 13-14 第 2 层: 23-24 | 第 1 层: 11-12 第 2 层: 21-22 | 第 1 层 (NO): 13-14 第 2 层 (NC): 21-22 |
| 重量 (约) | 11g | | 19g | | |



安装孔尺寸图 · 最小安装中心间距 (mm)
符合 IEC60947-5-1



• 请考虑操作性、接线性等后再决定安装中心间距。

- APEM
- 开关·指示灯
- 电气控制箱
- 紧急停止开关
- 使能开关
- 安全设备
- 防爆设备
- 端子台
- 继电器·插座
- 电路保护器
- 开关电源
- LED 照明
- 可编程控制器
- 可编程显示器
- 传感器
- 自动识别

- 平面镶嵌框型
- ø16
- ø22
- ø30
- 小型
- 指示灯

- CW
- LW-F
- LB
- LBW
- UP
- 平面镶嵌框

照明按钮开关 (圆形平头形 / 圆形凸头形)

最小起订数量: 1个

| | | |
|---------|--|--------|
| 型号结构/外观 | CW①L-②③E④⑤□  圆形平头形·黑色框 CW1L-M1 圆形平头形·银白色框 CW4L-M1 圆形凸头形·黑色框 CW1L-M2 圆形凸头形·银白色框 CW4L-M2 | 图片为瞬时型 |
|---------|--|--------|

| ① 框颜色 | ② 动作类型 | ③ 操作部形状 | ④ 触点结构 | ⑤ 额定使用电压 | 型号 (订购型号) | 照明颜色 指定编码 | | |
|-----------------|------------------|------------|-------------|---------------|---------------|---------------------------------|---------------|---------------------------------|
| 1: 黑色 4: 银白色 | M: 瞬时型 A: 交替型 | 圆形平头形 | 1NO | 24V AC/DC | CW①L-②1E10Q4□ | R G Y A S P W | | |
| | | | 1NC | | CW①L-②1E01Q4□ | | | |
| | | | 1NO-1NC | | CW①L-②1E11Q4□ | | | |
| | | | 2NO | | CW①L-②1E20Q4□ | | | |
| | | | 2NC | | CW①L-②1E02Q4□ | | | |
| | | | 2NO-2NC | | CW①L-②1E22Q4□ | | | |
| | | | 1NO | 100/120V AC | CW①L-②1E10QH□ | | | |
| | | | 1NC | | CW①L-②1E01QH□ | | | |
| | | | 1NO-1NC | | CW①L-②1E11QH□ | | | |
| | | | 2NO | | CW①L-②1E20QH□ | | | |
| | | | 2NC | | CW①L-②1E02QH□ | | | |
| | | | 2NO-2NC | | CW①L-②1E22QH□ | | | |
| | | 1NO | 200/220V AC | CW①L-②1E10QM□ | | | | |
| | | 1NC | | CW①L-②1E01QM□ | | | | |
| | | 1NO-1NC | | CW①L-②1E11QM□ | | | | |
| | | 2NO | | CW①L-②1E20QM□ | | | | |
| | | 2NC | | CW①L-②1E02QM□ | | | | |
| | | 2NO-2NC | | CW①L-②1E22QM□ | | | | |
| | | | | 圆形凸头形 | 1NO | 24V AC/DC | CW①L-②2E10Q4□ | R G Y A S P W |
| | | | | | 1NC | | CW①L-②2E01Q4□ | |
| | | | | | 1NO-1NC | | CW①L-②2E11Q4□ | |
| | | | | | 2NO | | CW①L-②2E20Q4□ | |
| | | | | | 2NC | | CW①L-②2E02Q4□ | |
| | | | | | 2NO-2NC | | CW①L-②2E22Q4□ | |
| 1NO | 100/120V AC | | | | CW①L-②2E10QH□ | | | |
| 1NC | | | | | CW①L-②2E01QH□ | | | |
| 1NO-1NC | | | | | CW①L-②2E11QH□ | | | |
| 2NO | | | | | CW①L-②2E20QH□ | | | |
| 2NC | | | | | CW①L-②2E02QH□ | | | |
| 2NO-2NC | | | | | CW①L-②2E22QH□ | | | |
| 1NO | 200/220V AC | | | CW①L-②2E10QM□ | | | | |
| 1NC | | | | CW①L-②2E01QM□ | | | | |
| 1NO-1NC | | | | CW①L-②2E11QM□ | | | | |
| 2NO | | | | CW①L-②2E20QM□ | | | | |
| 2NC | | | | CW①L-②2E02QM□ | | | | |
| 2NO-2NC | | | | CW①L-②2E22QM□ | | | | |

- (颜色编码): R (红色)、G (绿色)、Y (黄色)、A (琥珀色)、S (蓝色)、PW (纯白色)
- 照明按钮开关标配 LED 照明单元。保养用 LED 照明单元请参照 B-024 页。
- 1 个触点型标配虚设触点块。
- 可插入文字标记板, 文字标记板尺寸请参照 B-026 页。
- 交替型的指定方法请参照 B-010 页。
- 还备有额定使用电压为 6V AC/DC、12V AC/DC、230/240V AC 的型号。指定方法请参照 B-010 页。

□ 型号指定方法

CW ① L - ② ③ E ④ ⑤ □

① 框颜色

| 编码 | 框颜色 |
|----|-----|
| 1 | 黑色 |
| 4 | 银白色 |

② 动作类型

| 编码 | 动作类型 |
|----|------|
| M | 瞬时型 |
| A | 交替型 |

③ 操作部形状

| 编码 | 形状 | 编码 | 形状 |
|----|-------|----|-------|
| 1 | 圆形平头形 | 2 | 圆形凸头形 |

⑤ 额定使用电压

| 编码 | 额定使用电压 |
|-----|-------------|
| Q2 | 6V AC/DC |
| Q3 | 12V AC/DC |
| Q4 | 24V AC/DC |
| QH | 100/120V AC |
| QM | 200/220V AC |
| QM4 | 230/240V AC |

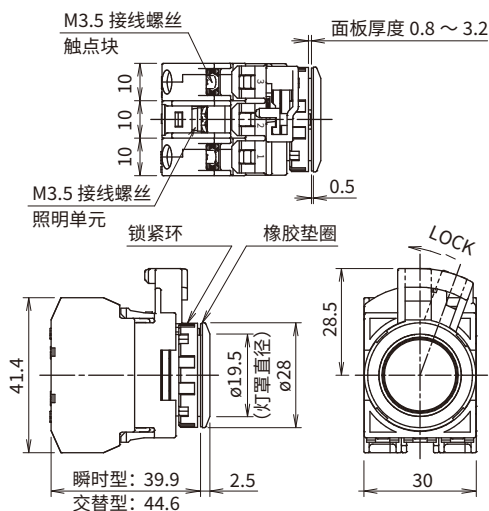
④ 触点结构

| 编码 | 触点结构 | 编码 | 触点结构 |
|----|---------|----|---------|
| 10 | 1NO | 20 | 2NO |
| 01 | 1NC | 02 | 2NC |
| 11 | 1NO-1NC | 22 | 2NO-2NC |

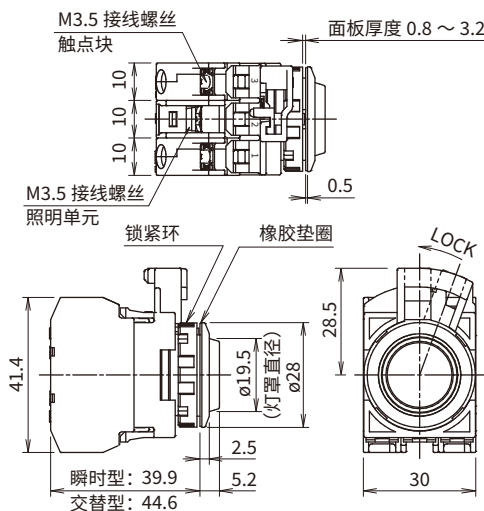
外形尺寸图 (mm)

□ 1 ~ 2 触点型

• 圆形平头形

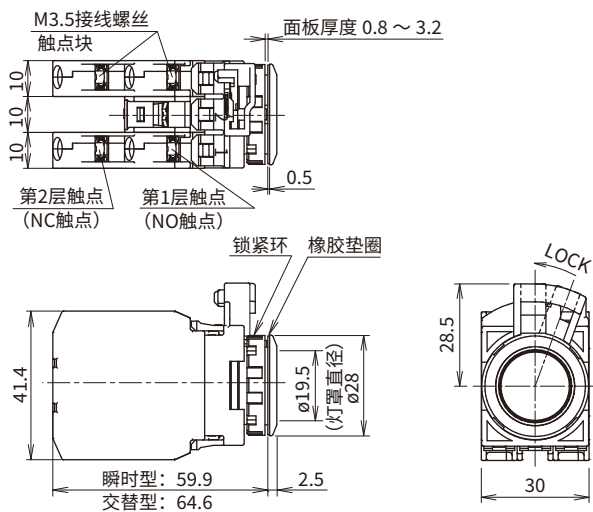


• 圆形凸头形

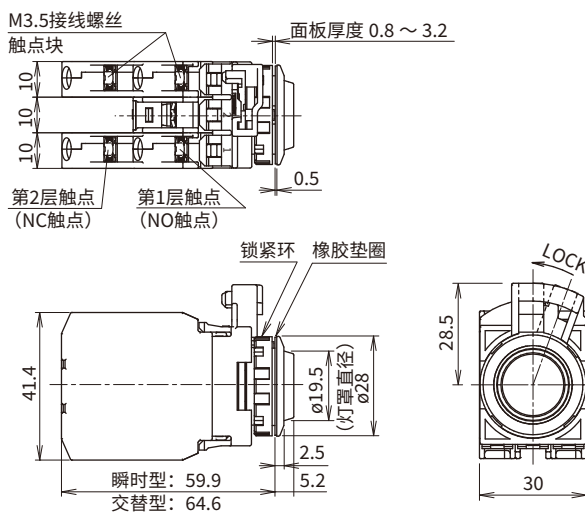


□ 4 触点型

• 圆形平头形



• 圆形凸头形



• 安装孔尺寸图·最小安装中心间距请参照 B-008 页。

指示灯 (圆形平头形 / 圆形凸头形)

最小起订数量: 1个

| | | | | | |
|---------|-----------|--|---|---|---|
| 型号结构/外观 | CW①P-②E③□ |  圆形平头形 · 黑色框 CW1P-1 |  圆形平头形 · 银白色框 CW4P-1 |  圆形凸头形 · 黑色框 CW1P-2 |  圆形凸头形 · 银白色框 CW4P-2 |
|---------|-----------|--|---|---|---|

| ① 框颜色 | ② 操作部形状 | ③ 额定使用电压 | 型号 (订购型号) | 照明颜色指定编码 |
|---------------|---------|-------------|------------|--------------|
| 1:黑色 4:银白色 | 圆形平头形 | 24V AC/DC | CW①P-1EQ4□ | R、G、Y、A、S、PW |
| | | 100/120V AC | CW①P-1EQH□ | |
| | | 200/220V AC | CW①P-1EQM□ | |
| | 圆形凸头形 | 24V AC/DC | CW①P-2EQ4□ | R、G、Y、A、S、PW |
| | | 100/120V AC | CW①P-2EQH□ | |
| | | 200/220V AC | CW①P-2EQM□ | |

- (颜色编码): R (红色)、G (绿色)、Y (黄色)、A (琥珀色)、S (蓝色)、PW (纯白色)
- 指示灯标配 LED 照明单元。保养用 LED 照明单元请参照 B-024 页。
- 标配 2 个虚设触点块。
- 可插入文字标记板, 文字标记板尺寸请参照 B-026 页。
- 还备有额定使用电压为 6V AC/DC、12V AC/DC、230/240V AC 的型号。指定方法请参照下表。

□ 型号指定方法

CW ① P - ② E ③ □

① 框颜色

| 编码 | 框颜色 |
|----|-----|
| 1 | 黑色 |
| 4 | 银白色 |

② 操作部形状

| 编码 | 形状 |
|----|-------|
| 1 | 圆形平头形 |
| 2 | 圆形凸头形 |

③ 额定使用电压

| 编码 | 额定使用电压 |
|-----|-------------|
| Q2 | 6V AC/DC |
| Q3 | 12V AC/DC |
| Q4 | 24V AC/DC |
| QH | 100/120V AC |
| QM | 200/220V AC |
| QM4 | 230/240V AC |

APEM

开关·指示灯

电气控制箱

紧急停止开关

使能开关

安全设备

防爆设备

端子台

继电器·插座

电路保护器

开关电源

LED 照明

可编程控制器

可编程显示器

传感器

自动识别

平面镶嵌框型

ø16

ø22

ø30

小型

指示灯

CW

LW-F

LB

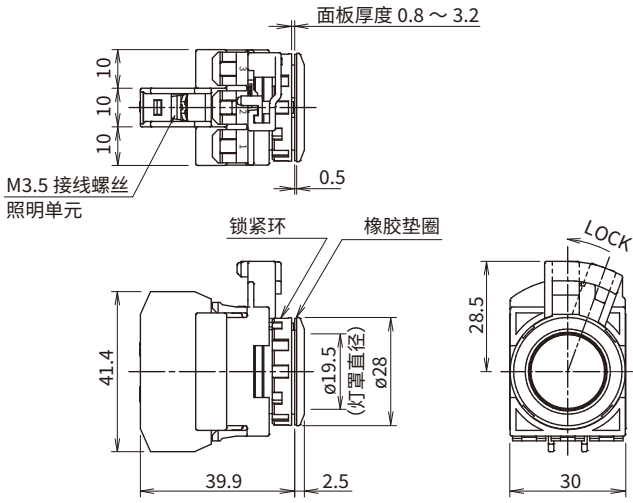
LBW

UP

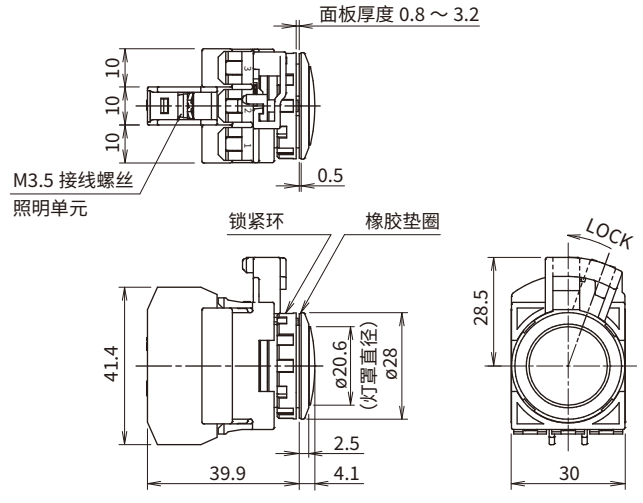
平面镶嵌框

外形尺寸图 (mm)

• 圆形平头形



• 圆形凸头形



• 安装孔尺寸图·最小安装中心间距请参照 B-008 页。

- APEM
- 开关·指示灯
- 电气控制箱
- 紧急停止开关
- 使能开关
- 安全设备
- 防爆设备
- 端子台
- 继电器·插座
- 电路保护器
- 开关电源
- LED 照明
- 可编程控制器
- 可编程显示器
- 传感器
- 自动识别

平面镶嵌框型

- ø16
- ø22
- ø30
- 小型
- 指示灯

CW

- LW-F
- LB
- LBW
- UP
- 平面镶嵌框

平面镶嵌框型® CW 系列 控制元器件

按钮开关 (圆形平头形 / 圆形凸头形)

最小起订数量：1个

| | |
|---------|---|
| 型号结构/外观 | CW①B-②③E④※  |
| | 圆形平头形·黑色框 CW1B-M1 圆形平头形·银白色框 CW4B-M1 圆形凸头形·黑色框 CW1B-M2 圆形凸头形·银白色框 CW4B-M2 |
| | 图片为瞬时型 |

| ①框颜色 | ②动作类型 | ③操作部形状 | ④触点结构 | 型号 (订购型号) | 照明颜色指定编码 |
|---------------|----------------|--------|---------|-------------|----------------------------|
| 1:黑色 4:银白色 | M:瞬时型 A:交替型 | 圆形平头形 | 1NO | CW①B-②1E10□ | B G R Y S W |
| | | | 1NC | CW①B-②1E01□ | |
| | | | 1NO-1NC | CW①B-②1E11□ | |
| | | | 2NO | CW①B-②1E20□ | |
| | | | 2NC | CW①B-②1E02□ | |
| | | | 2NO-1NC | CW①B-M1E21□ | |
| | | | 1NO-2NC | CW①B-M1E12□ | |
| | | | 3NO | CW①B-M1E30□ | |
| | | | 3NC | CW①B-M1E03□ | |
| | | | 2NO-2NC | CW①B-②1E22□ | |
| | | 圆形凸头形 | 1NO | CW①B-②2E10□ | B G R Y S W |
| | | | 1NC | CW①B-②2E01□ | |
| | | | 1NO-1NC | CW①B-②2E11□ | |
| | | | 2NO | CW①B-②2E20□ | |
| | | | 2NC | CW①B-②2E02□ | |
| | | | 2NO-1NC | CW①B-M2E21□ | |
| | | | 1NO-2NC | CW①B-M2E12□ | |
| | | | 3NO | CW①B-M2E30□ | |
| | | | 3NC | CW①B-M2E03□ | |
| | | | 2NO-2NC | CW①B-②2E22□ | |

- ※□ (颜色编码) : B (黑色)、G (绿色)、R (红色)、Y (黄色)、S (蓝色)、W (白色)
- 1个或2个触点型标配虚设触点块。
- 交替型的指定方法请参照下表。
- 触点结构2NO-1NC、1NO-2NC、3NO、3NC型仅限瞬时型。

□型号指定方法

CW ① B - ② ③ E ④ □

①框颜色

| 编码 | 框颜色 |
|----|-----|
| 1 | 黑色 |
| 4 | 银白色 |

②动作类型

| 编码 | 动作类型 |
|----|------|
| M | 瞬时型 |
| A | 交替型 |

③操作部形状

| 编码 | 形状 |
|----|-------|
| 1 | 圆形平头形 |
| 2 | 圆形凸头形 |

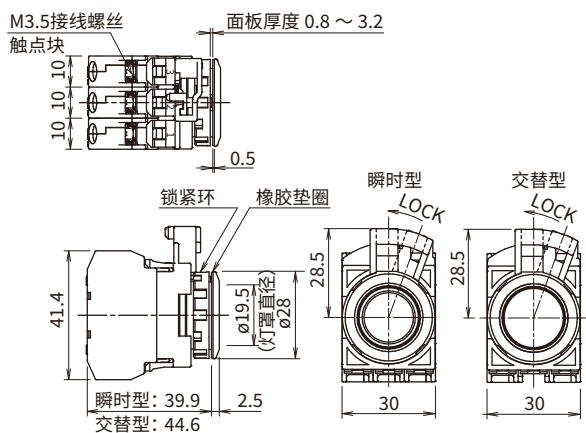
④触点结构

| 编码 | 触点结构 | 编码 | 触点结构 | 编码 | 触点结构 |
|----|---------|----|---------|----|------|
| 10 | 1NO | 20 | 2NO | 30 | 3NO |
| 01 | 1NC | 02 | 2NC | 03 | 3NC |
| 11 | 1NO-1NC | 21 | 2NO-1NC | | |
| 12 | 1NO-2NC | 22 | 2NO-2NC | | |

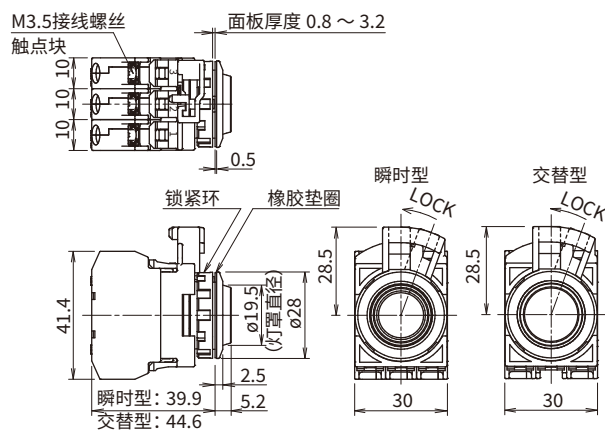
外形尺寸图 (mm)

□1 ~ 3 触点型

• 圆形平头形

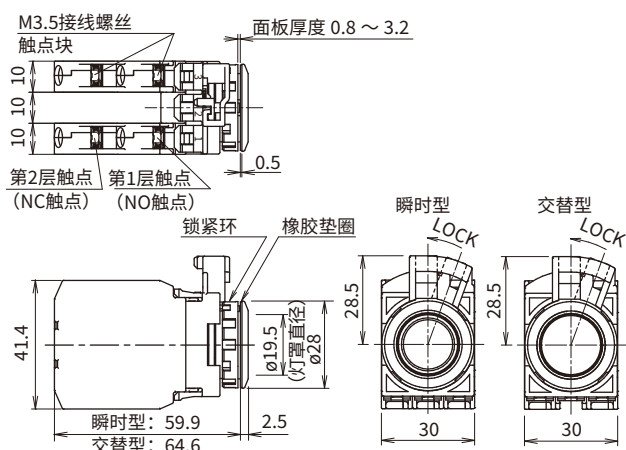


• 圆形凸头形

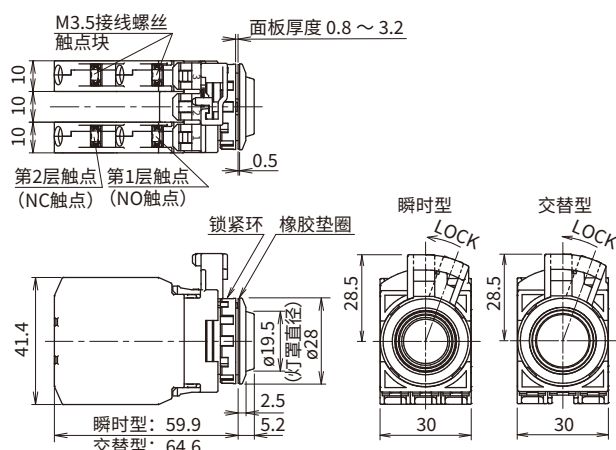


□4 触点型

• 圆形平头形



• 圆形凸头形



• 安装孔尺寸图·最小安装中心间距请参照 B-008 页。

APEM

开关·指示灯

电气控制箱

紧急停止开关

使能开关

安全设备

防爆设备

端子台

继电器·插座

电路保护器

开关电源

LED 照明

可编程控制器

可编程显示器

传感器

自动识别

平面镶嵌框型

ø16

ø22

ø30

小型

指示灯

CW

LW-F

LB

LBW

UP

平面镶嵌框

选择开关 (标准旋钮型 / 长柄旋钮型)

• 标准旋钮

最小起订数量: 1 个



| ① 框颜色 | 角度· 位数 | ④ 触点结构 (编码) | 触点块 | | 动作位置 | | 各位置停止 1 2 (手动) | 从右复位 1 2 (右→左、自动复位) |
|-----------------|-----------------|-------------------|----------|--------|-----------|------------|----------------------|---------------------------|
| | | | 安装位置 | 触点 | 1 | 2 | | |
| 1: 黑色 4: 银白色 | 90° 2 位 | 1NO (10) | ① | NO | | ● | CW①S-2E10 | CW①S-21E10 |
| | | | ② | — | 虚设触点块 | | | |
| | | | ③ | — | 虚设触点块 | | | |
| | | 1NC (01) | ① | — | 虚设触点块 | | CW①S-2E01 | CW①S-21E01 |
| | | | ② | — | 虚设触点块 | | | |
| | | | ③ | NC | ● | | | |
| | | 1NO-1NC (11) | ① | NO | | ● | CW①S-2E11 | CW①S-21E11 |
| | | | ② | — | 虚设触点块 | | | |
| | | | ③ | NC | ● | | | |
| | | 2NO (20) | ① | NO | | ● | CW①S-2E20 | CW①S-21E20 |
| | | | ② | — | 虚设触点块 | | | |
| | | | ③ | NO | | ● | | |
| | | 2NC (02) | ① | NC | ● | | CW①S-2E02 | CW①S-21E02 |
| | | | ② | — | 虚设触点块 | | | |
| | | | ③ | NC | ● | | | |
| | | 2NO-1NC (21) | ① | NO | | ● | CW①S-2E21 | CW①S-21E21 |
| | | | ② | NO | | ● | | |
| | | | ③ | NC | ● | | | |
| | | 1NO-2NC (12) | ① | NO | | ● | CW①S-2E12 | CW①S-21E12 |
| | | | ② | NC | ● | | | |
| | | | ③ | NC | ● | | | |
| | | 3NO (30) | ① | NO | | ● | CW①S-2E30 | CW①S-21E30 |
| | | | ② | NO | | ● | | |
| | | | ③ | NO | | ● | | |
| 3NC (01) | ① | NC | ● | | CW①S-2E03 | CW①S-21E03 | | |
| | ② | NC | ● | | | | | |
| | ③ | NC | ● | | | | | |
| 2NO-2NC (22) | ① | NO NC | NO NC | ● | CW①S-2E22 | CW①S-21E22 | | |
| | ② | — | | 虚设触点块 | | | | |
| | ③ | NO NC | NO NC | ● | | | | |
| 4NO (40) | ① | 2NO | NO NO | ● ● | CW①S-2E40 | CW①S-21E40 | | |
| | ② | — | | 虚设触点块 | | | | |
| | ③ | 2NO | NO NO | ● ● | | | | |

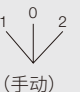

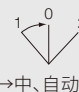
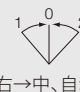
• 触点块安装位置请参照右侧触点块安装位置图。
• 长柄旋钮的指定方法请参照 B-017 页。

• 触点块安装位置



选择开关 (标准旋钮型 / 长柄旋钮型)

最小起订数量: 1个

| ① 框颜色 | 角度· 位数 | ④ 触点结构 (编码) | 触点块 | | 动作位置 | | | 各位置停止 | 从右复位 | 从左复位 | 双向复位 | |
|-------------------|-----------|-------------------|----------|----------|----------|---|-------------|---|--|---|---|--------------|
| | | | 安装位置 | 触点 | 1 | 0 | 2 |  (手动) |  (右→中、自动复位) |  (左→中、自动复位) |  (左·右→中、自动复位) | |
| 1: 黑色 4: 银白色 | 45° 3位 | 1NO-1NC (11) | ① | NO | ● | | | CW①S-3E11 | CW①S-31E11 | CW①S-32E11 | CW①S-33E11 | |
| | | | ② | — | 虚设触点块 | | | | | | | |
| | | | ③ | NC | ■ | | | | | | | |
| | | 1NO-1NC (11N1) | ① | NC | | ■ | | | CW①S-3E11N1 | CW①S-31E11N1 | CW①S-32E11N1 | CW①S-33E11N1 |
| | | | ② | — | 虚设触点块 | | | | | | | |
| | | | ③ | NO | | | ● | | | | | |
| | | 1NO-1NC (11N2) | ① | NO | ● | | | | CW①S-3E11N2 | CW①S-31E11N2 | CW①S-32E11N2 | CW①S-33E11N2 |
| | | | ② | NC | | ● | | | | | | |
| | | | ③ | — | 虚设触点块 | | | | | | | |
| | | 1NO-1NC (11N3) | ① | — | 虚设触点块 | | | | CW①S-3E11N3 | CW①S-31E11N3 | CW①S-32E11N3 | CW①S-33E11N3 |
| | | | ② | NC | | ● | | | | | | |
| | | | ③ | NO | | | ● | | | | | |
| | | 1NO-1NC (11N4) | ① | — | 虚设触点块 | | | ● | CW①S-3E11N4 | CW①S-31E11N4 | CW①S-32E11N4 | CW①S-33E11N4 |
| | | | ② | NO | ● | | ● | | | | | |
| | | | ③ | NC | ■ | | | | | | | |
| | | 2NO (20) | ① | NO | ● | | | | CW①S-3E20 | CW①S-31E20 | CW①S-32E20 | CW①S-33E20 |
| | | | ② | — | 虚设触点块 | | | | | | | |
| | | | ③ | NO | | | ● | | | | | |
| | | 2NO (20N1) | ① | — | 虚设触点块 | | | ● | CW①S-3E20N1 | CW①S-31E20N1 | CW①S-32E20N1 | CW①S-33E20N1 |
| | | | ② | NO | ● | | ● | | | | | |
| | | | ③ | NO | | | ● | | | | | |
| | | 2NC (02) | ① | NC | | ■ | | | CW①S-3E02 | CW①S-31E02 | CW①S-32E02 | CW①S-33E02 |
| | | | ② | — | 虚设触点块 | | | | | | | |
| | | | ③ | NC | ■ | | | | | | | |
| | | 2NC (02N1) | ① | — | 虚设触点块 | | | ● | CW①S-3E02N1 | CW①S-31E02N1 | CW①S-32E02N1 | CW①S-33E02N1 |
| | | | ② | NC | | ● | | | | | | |
| | | | ③ | NC | ■ | | | | | | | |
| | | 2NO-1NC (21) | ① | NO | ● | | | | CW①S-3E21 | CW①S-31E21 | CW①S-32E21 | CW①S-33E21 |
| | | | ② | NO | ● | | ● | | | | | |
| | | | ③ | NC | ■ | | | | | | | |
| | | 2NO-1NC (21N1) | ① | NO | ● | | | | CW①S-3E21N1 | CW①S-31E21N1 | CW①S-32E21N1 | CW①S-33E21N1 |
| | | | ② | NC | | ● | ● | | | | | |
| | | | ③ | NO | | | ● | | | | | |
| | | 1NO-2NC (12) | ① | NO | ● | | | | CW①S-3E12 | CW①S-31E12 | CW①S-32E12 | CW①S-33E12 |
| | | | ② | NC | | ● | | | | | | |
| | | | ③ | NC | ■ | | | | | | | |
| | | 1NO-2NC (12N1) | ① | NC | | ■ | | | CW①S-3E12N1 | CW①S-31E12N1 | CW①S-32E12N1 | CW①S-33E12N1 |
| | | | ② | NO | ● | | ● | | | | | |
| | | | ③ | NC | ■ | | | | | | | |
| | | 3NO (30) | ① | NO | ● | | | | CW①S-3E30 | CW①S-31E30 | CW①S-32E30 | CW①S-33E30 |
| | | | ② | NO | ● | | ● | | | | | |
| | | | ③ | NO | | | ● | | | | | |
| | | 3NC (03) | ① | NC | | ■ | | | CW①S-3E03 | CW①S-31E03 | CW①S-32E03 | CW①S-33E03 |
| | | | ② | NC | | ● | | | | | | |
| | | | ③ | NC | ■ | | | | | | | |
| | | 2NO-2NC (22) | ① | NO NC | NO NC | ● | | | CW①S-3E22 | CW①S-31E22 | CW①S-32E22 | CW①S-33E22 |
| | | | ② | — | 虚设触点块 | | | | | | | |
| | | | ③ | NO NC | NO NC | ■ | ● | | | | | |
| 4NO (40) | ① | 2NO | NO NO | ● | | | CW①S-3E40 | CW①S-31E40 | CW①S-32E40 | CW①S-33E40 | | |
| | ② | — | 虚设触点块 | | | | | | | | | |
| | ③ | 2NO | NO NO | | ● | | | | | | | |
| 2NO-2NC (22N2) | ① | 2NC | NC NC | ■ | | | CW①S-3E22N2 | CW①S-31E22N2 | CW①S-32E22N2 | CW①S-33E22N2 | | |
| | ② | — | 虚设触点块 | | | | | | | | | |
| | ③ | 2NO | NO NO | | ● | | | | | | | |

- APEM
- 开关·指示灯
- 电气控制箱
- 紧急停止开关
- 使能开关
- 安全设备
- 防爆设备
- 端子台
- 继电器·插座
- 电路保护器
- 开关电源
- LED 照明
- 可编程控制器
- 可编程显示器
- 传感器
- 自动识别

- 平面镶嵌框型
- ø16
- ø22
- ø30
- 小型
- 指示灯

- CW
- LW-F
- LB
- LBW
- UP
- 平面镶嵌框

选择开关 (标准旋钮型 / 长柄旋钮型)

□ 型号指定方法

CW ① S - ② ③ E ④

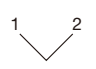
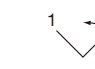
① 框颜色

| 编码 | 框颜色 |
|----|-----|
| 1 | 黑色 |
| 4 | 银白色 |

④ 触点结构 (编码)

请参照 B-015、B-016 页。


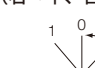
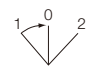
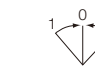
② 角度·操作位规格
<2 位>

| 操作位规格 | |
|--|--|
| <p>2: 各位置停止 (手动)</p>  | <p>21: 从右复位 (右→左、自动复位)</p>  |

③ 旋钮形状

| 编码 | 形状 |
|----|------|
| 无 | 标准旋钮 |
| L | 长柄旋钮 |

<3 位>

| 操作位规格 | |
|--|--|
| <p>3: 各位置停止 (手动)</p>  | <p>31: 从右复位 (右→中、自动复位)</p>  |
| <p>32: 从左复位 (左→中、自动复位)</p>  | <p>33: 双向复位 (左·右→中、自动复位)</p>  |

- APEM
- 开关·指示灯
- 电气控制箱
- 紧急停止开关
- 使能开关
- 安全设备
- 防爆设备
- 端子台
- 继电器·插座
- 电路保护器
- 开关电源
- LED 照明
- 可编程控制器
- 可编程显示器
- 传感器
- 自动识别

平面镶嵌框型

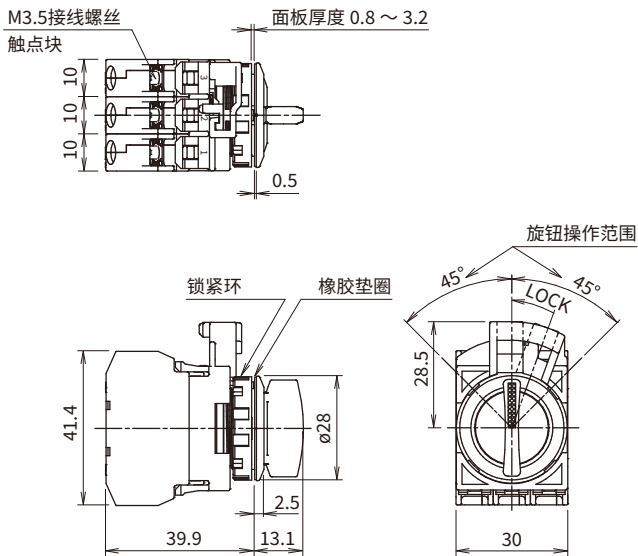
- ø16
- ø22
- ø30
- 小型
- 指示灯

- CW
- LW-F
- LB
- LBW
- UP
- 平面镶嵌框

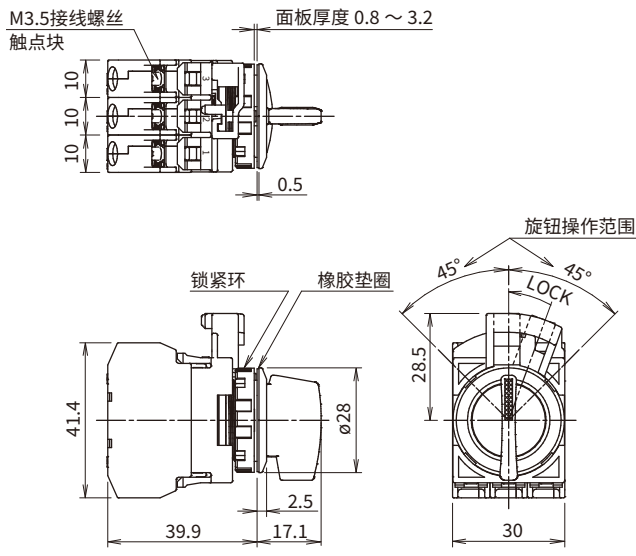
外形尺寸图 (mm)

□1 ~ 3 触点型

• 标准旋钮型

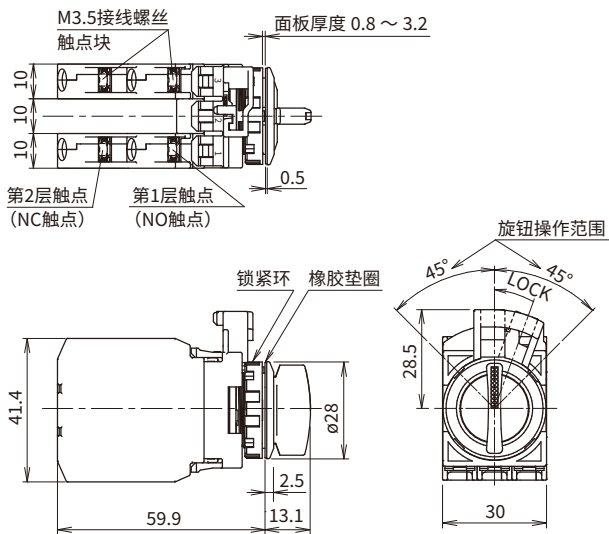


• 长柄旋钮型

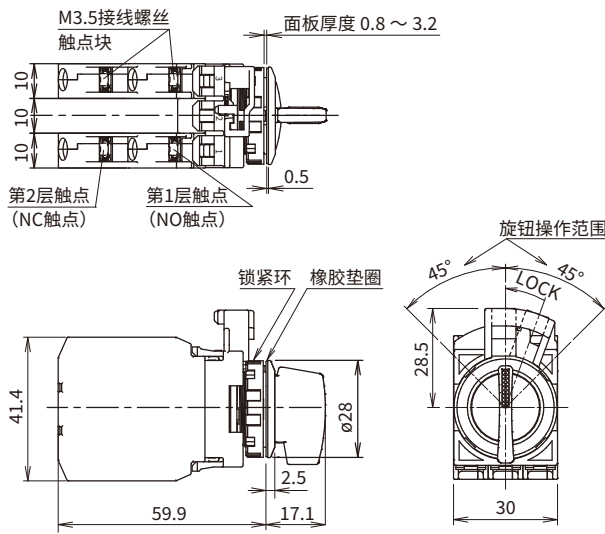


□4 触点型

• 标准旋钮型



• 长柄旋钮型



• 安装孔尺寸图·最小安装中心间距请参照 B-008 页。

- APEM
- 开关·指示灯
- 电气控制箱
- 紧急停止开关
- 使能开关
- 安全设备
- 防爆设备
- 端子台
- 继电器·插座
- 电路保护器
- 开关电源
- LED 照明
- 可编程控制器
- 可编程显示器
- 传感器
- 自动识别

- 平面镶嵌框型
- ø16
- ø22
- ø30
- 小型
- 指示灯

- CW
- LW-F
- LB
- LBW
- UP
- 平面镶嵌框

钥匙选择开关

最小起订数量：1个



| ① 框颜色 | 角度· 位数 | ④ 触点结构 (编码) | 触点块 | | 动作位置 | | | 各位置停止 1 2 (手动) | 从右复位 1 2 (右→左、自动复位) |
|-----------------|----------------|-------------------|----------|----|--------|------------|-------------|----------------------|---------------------------|
| | | | 安装位置 | 触点 | 1 | 2 | | | |
| 1：黑色 4：银白色 | 90° 2位 | 1NO (10) | ① | NO | | ● | | CW①K-2AE10 | CW①K-21BE10 |
| | | | ② | — | 虚设触点块 | | | | |
| | | | ③ | — | 虚设触点块 | | | | |
| | | 1NC (01) | ① | — | 虚设触点块 | | | CW①K-2AE01 | CW①K-21BE01 |
| | | | ② | — | 虚设触点块 | | | | |
| | | | ③ | NC | ● | | | | |
| | | 1NO-1NC (11) | ① | NO | | ● | | CW①K-2AE11 | CW①K-21BE11 |
| | | | ② | — | 虚设触点块 | | | | |
| | | | ③ | NC | ● | | | | |
| | | 2NO (20) | ① | NO | | ● | | CW①K-2AE20 | CW①K-21BE20 |
| | | | ② | — | 虚设触点块 | | | | |
| | | | ③ | NO | | ● | | | |
| | | 2NC (02) | ① | NC | ● | | | CW①K-2AE02 | CW①K-21BE02 |
| | | | ② | — | 虚设触点块 | | | | |
| | | | ③ | NC | ● | | | | |
| | | 2NO-1NC (21) | ① | NO | | ● | | CW①K-2AE21 | CW①K-21BE21 |
| | | | ② | NO | | ● | | | |
| | | | ③ | NC | ● | | | | |
| | | 1NO-2NC (12) | ① | NO | | ● | | CW①K-2AE12 | CW①K-21BE12 |
| | | | ② | NC | ● | | | | |
| | | | ③ | NC | ● | | | | |
| | | 3NO (30) | ① | NO | | ● | | CW①K-2AE30 | CW①K-21BE30 |
| | | | ② | NO | | ● | | | |
| | | | ③ | NO | | ● | | | |
| 3NC (03) | ① | NC | ● | | | CW①K-2AE03 | CW①K-21BE03 | | |
| | ② | NC | ● | | | | | | |
| | ③ | NC | ● | | | | | | |
| 2NO-2NC (22) | ① | NO NC | NO NC | ● | ● | CW①K-2AE22 | CW①K-21BE22 | | |
| | ② | — | 虚设触点块 | | | | | | |
| | ③ | NO NC | NO NC | ● | ● | | | | |
| 4NO (40) | ① | 2NO | NO NO | | ● ● | CW①K-2AE40 | CW①K-21BE40 | | |
| | ② | — | 虚设触点块 | | | | | | |
| | ③ | 2NO | NO NO | | ● ● | | | | |

- 触点块安装位置请参照右侧触点块安装位置图。
- 标配 2 枚钥匙。钥匙插入部分（锁芯部的前端）为金属制。
- 复位型仅在停止位置可插拔钥匙。各位置停止型可以在任意操作位置插拔钥匙。此外，也可以制作任意操作位置不能插拔钥匙的类型。请参照 B-021 页型号指定方法。
- 除标准钥匙 (0H) 外，另有 6 种异码钥匙。请参照 B-021 页型号指定方法。

• 触点块安装位置



- 电气控制箱
- 紧急停止开关
- 使能开关
- 安全设备
- 防爆设备
- 端子台
- 继电器·插座
- 电路保护器
- 开关电源
- LED 照明
- 可编程控制器
- 可编程显示器
- 传感器
- 自动识别

- 平面镶嵌框型
- ø16
- ø22
- ø30
- 小型
- 指示灯

- CW
- LW-F
- LB
- LBW
- UP
- 平面镶嵌框

钥匙选择开关

最小起订数量：1个

| ①框颜色 | 角度·位数 | ④触点结构(编码) | 触点块 | | 动作位置 | | | 各位置停止 | 从右复位 | 从左复位 | 双向复位 |
|-------------------|-----------|-------------------|--------|----------|--------|--------------|---------------|---|---|---|---|
| | | | 安装位置 | 触点 | 1 | 0 | 2 |  (手动) |  (右→中、自动复位) |  (左→中、自动复位) |  (左·右→中、自动复位) |
| 1 : 黑色 4 : 银白色 | 45° 3位 | 1NO-1NC (11) | ① | NO | ● | | | CW①K-3AE11 | CW①K-31BE11 | CW①K-32CE11 | CW①K-33DE11 |
| | | | ② | — | 虚设触点块 | | | | | | |
| | | | ③ | NC | ● | | | | | | |
| | | 1NO-1NC (11N1) | ① | NC | | ● | | CW①K-3AE11N1 | CW①K-31BE11N1 | CW①K-32CE11N1 | CW①K-33DE11N1 |
| | | | ② | — | 虚设触点块 | | | | | | |
| | | | ③ | NO | | | ● | | | | |
| | | 1NO-1NC (11N2) | ① | NO | ● | | | CW①K-3AE11N2 | CW①K-31BE11N2 | CW①K-32CE11N2 | CW①K-33DE11N2 |
| | | | ② | NC | | ● | | | | | |
| | | | ③ | — | 虚设触点块 | | | | | | |
| | | 1NO-1NC (11N3) | ① | — | 虚设触点块 | | | CW①K-3AE11N3 | CW①K-31BE11N3 | CW①K-32CE11N3 | CW①K-33DE11N3 |
| | | | ② | NC | | ● | | | | | |
| | | | ③ | NO | | | ● | | | | |
| | | 1NO-1NC (11N4) | ① | — | 虚设触点块 | | | CW①K-3AE11N4 | CW①K-31BE11N4 | CW①K-32CE11N4 | CW①K-33DE11N4 |
| | | | ② | NO | ● | | ● | | | | |
| | | | ③ | NC | ● | | | | | | |
| | | 2NO (20) | ① | NO | ● | | | CW①K-3AE20 | CW①K-31BE20 | CW①K-32CE20 | CW①K-33DE20 |
| | | | ② | — | 虚设触点块 | | | | | | |
| | | | ③ | NO | | | ● | | | | |
| | | 2NO (20N1) | ① | — | 虚设触点块 | | | CW①K-3AE20N1 | CW①K-31BE20N1 | CW①K-32CE20N1 | CW①K-33DE20N1 |
| | | | ② | NO | ● | | ● | | | | |
| | | | ③ | NO | | | ● | | | | |
| | | 2NC (02) | ① | NC | | ● | | CW①K-3AE02 | CW①K-31BE02 | CW①K-32CE02 | CW①K-33DE02 |
| | | | ② | — | 虚设触点块 | | | | | | |
| | | | ③ | NC | ● | | | | | | |
| | | 2NC (02N1) | ① | — | 虚设触点块 | | | CW①K-3AE02N1 | CW①K-31BE02N1 | CW①K-32CE02N1 | CW①K-33DE02N1 |
| | | | ② | NC | | ● | | | | | |
| | | | ③ | NC | ● | | | | | | |
| | | 2NO-1NC (21) | ① | NO | ● | | | CW①K-3AE21 | CW①K-31BE21 | CW①K-32CE21 | CW①K-33DE21 |
| | | | ② | NO | ● | | ● | | | | |
| | | | ③ | NC | ● | | | | | | |
| | | 2NO-1NC (21N1) | ① | NO | ● | | | CW①K-3AE21N1 | CW①K-31BE21N1 | CW①K-32CE21N1 | CW①K-33DE21N1 |
| | | | ② | NC | | ● | | | | | |
| | | | ③ | NO | | | ● | | | | |
| | | 1NO-2NC (12) | ① | NO | ● | | | CW①K-3AE12 | CW①K-31BE12 | CW①K-32CE12 | CW①K-33DE12 |
| | | | ② | NC | | ● | | | | | |
| | | | ③ | NC | ● | | | | | | |
| | | 1NO-2NC (12N1) | ① | NC | | ● | | CW①K-3AE12N1 | CW①K-31BE12N1 | CW①K-32CE12N1 | CW①K-33DE12N1 |
| | | | ② | NO | ● | | ● | | | | |
| | | | ③ | NC | ● | | | | | | |
| | | 3NO (30) | ① | NO | ● | | | CW①K-3AE30 | CW①K-31BE30 | CW①K-32CE30 | CW①K-33DE30 |
| | | | ② | NO | ● | | ● | | | | |
| | | | ③ | NO | | | ● | | | | |
| | | 3NC (03) | ① | NC | | ● | | CW①K-3AE03 | CW①K-31BE03 | CW①K-32CE03 | CW①K-33DE03 |
| | | | ② | NC | | ● | | | | | |
| | | | ③ | NC | ● | | | | | | |
| | | 2NO-2NC (22) | ① | NO NC | ● ● | | | CW①K-3AE22 | CW①K-31BE22 | CW①K-32CE22 | CW①K-33DE22 |
| | | | ② | — | 虚设触点块 | | | | | | |
| | | | ③ | NO NC | ● ● | | ● | | | | |
| 4NO (40) | ① | 2NO | ● ● | | | CW①K-3AE40 | CW①K-31BE40 | CW①K-32CE40 | CW①K-33DE40 | | |
| | ② | — | 虚设触点块 | | | | | | | | |
| | ③ | 2NO | ● ● | | ● | | | | | | |
| 2NO-2NC (22N2) | ① | 2NC | ● ● | | | CW①K-3AE22N2 | CW①K-31BE22N2 | CW①K-32CE22N2 | CW①K-33DE22N2 | | |
| | ② | — | 虚设触点块 | | | | | | | | |
| | ③ | 2NO | ● ● | | ● | | | | | | |

- APEM
- 开关·指示灯
- 电气控制箱
- 紧急停止开关
- 使能开关
- 安全设备
- 防爆设备
- 端子台
- 继电器·插座
- 电路保护器
- 开关电源
- LED 照明
- 可编程控制器
- 可编程显示器
- 传感器
- 自动识别

- 平面镶嵌框型
- ø16
- ø22
- ø30
- 小型
- 指示灯

- CW
- LW-F
- LB
- LBW
- UP
- 平面镶嵌框

钥匙选择开关

□型号指定方法

CW ① K - ② ③ E ④ - ⑤

①框颜色

| 编码 | 框颜色 |
|----|-----|
| 1 | 黑色 |
| 4 | 银白色 |

②角度·操作位规格

| 编码 | 角度·操作位规格 |
|----|------------------------|
| 2 | 90°-2/各位置停止 |
| 21 | 90°-2/从右复位(右→左、自动复位) |
| 3 | 45°-3/各位置停止 |
| 31 | 45°-3/从右复位(右→中、自动复位) |
| 32 | 45°-3/从左复位(左→中、自动复位) |
| 33 | 45°-3/双向复位(左·右→中、自动复位) |

⑤异码钥匙

| 编码 | |
|-------|----------|
| 无指定 | 标准钥匙(0H) |
| 1H~2H | 双方向插入型 |
| 3H~6H | 单方向插入型 |

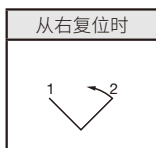
④触点结构(编码)

请参照B-019、B-020页。

③钥匙可拔出规格

<2位>

| 钥匙可拔出位置 | | |
|-----------|-----------------------|-----------------------|
| A:各位置 | B:仅左侧 (右侧不可拔出) | C:仅右侧 (左侧不可拔出) |



• 动作位置: ①、②为钥匙可拔出位置,
①、②为钥匙不可拔出。

• 钥匙在复位位置不能拔出。

<3位>

| 钥匙可拔出位置 | | | |
|--------------|--------------------------|--------------------------|--------------------------|
| A:各位置 | B:仅左侧/中央 (右侧不可拔出) | C:仅中央/右侧 (左侧不可拔出) | D:仅中央 (左侧/右侧不可拔出) |
| E:仅左侧/右侧 | G:仅左侧 (中央/右侧不可拔出) | H:仅右侧 (左侧/中央不可拔出) | |

• 动作位置: ①、②为钥匙可拔出位置,
①、②为钥匙不可拔出。

| 从右复位时 | 从左复位时 | 双向复位时 |
|-------|-------|-------|
| | | |

• 钥匙在复位位置不能拔出。

CW

LW-F

LB

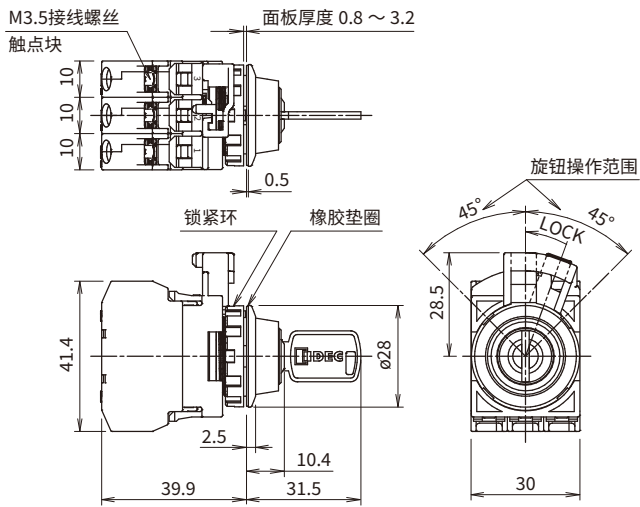
LBW

UP

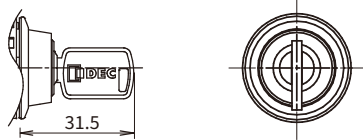
平面镶嵌框

外形尺寸图 (mm)

□1 ~ 3 触点型



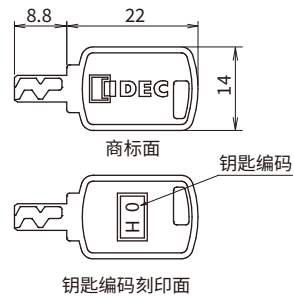
钥匙形状: 0H ~ 2H (双向插入型)



钥匙形状: 3H ~ 6H (单方向插入型)

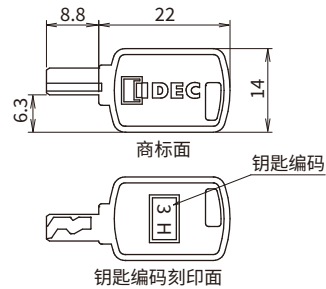
□4 触点型

• 双向插入型



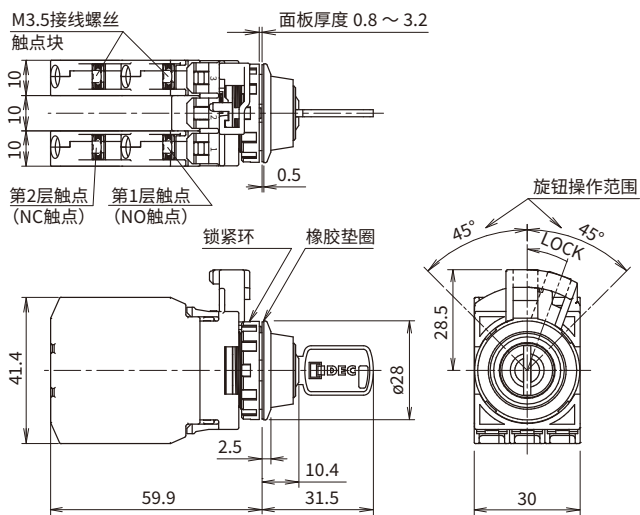
钥匙编码刻印面

• 单方向插入型

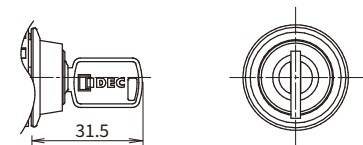


钥匙编码刻印面

□4 触点型



钥匙形状: 0H ~ 2H (双向插入型)



钥匙形状: 3H ~ 6H (单方向插入型)

- APEM
- 开关·指示灯
- 电气控制箱
- 紧急停止开关
- 使能开关
- 安全设备
- 防爆设备
- 端子台
- 继电器·插座
- 电路保护器
- 开关电源
- LED 照明
- 可编程控制器
- 可编程显示器
- 传感器
- 自动识别

平面镶嵌框型

ø16

ø22

ø30

小型

指示灯

CW

LW-F

LB


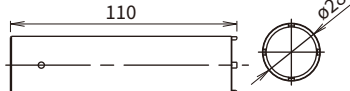

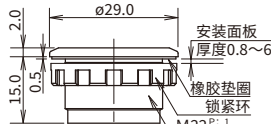

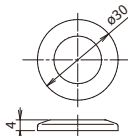

LBW

UP


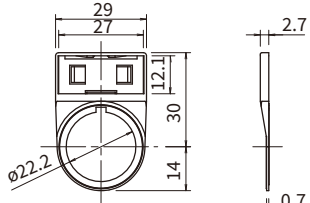
平面镶嵌框

平面镶嵌框型® CW 系列 控制元器件

附件

| 名称·外观 | 材料 | 型号 (订购型号) | 最小起订数量 | 备注·外形尺寸图 (mm) |
|---|---------------|-----------------|--------|--|
|  | 金属制 (黄铜) | MW9Z-T1 | 1 个 | <ul style="list-style-type: none"> 将元器件安装至面板时使用。 重量：约 150g  |
|  | 聚酰胺树脂 (黑色) | LW9Z-BP1 | 1 个 | <ul style="list-style-type: none"> 塞住 $\phi 22.3$ 预备安装孔用。 保护等级：IP65 安装面板厚度： 0.8 ~ 6.0mm。  |
| 1. 圆形平头形  | 橡胶 (透明硅橡胶) | CW9Z-D11 | 1 个 | <ul style="list-style-type: none"> 保护等级：IP66/67 UL Type 4X 安装面板厚度：0.8 ~ 3.2mm。 用于圆形平头形按钮开关、照明按钮开关。  |
| 2. 圆形凸头形  | | | | |

请按订购型号订购。

| 名称·外观 | 文字标记 | 材料 | 型号 (订购型号) | 最小起订数量 | 备注·外形尺寸图 (mm) |
|---|------------|---------|-------------|--------|--|
|  | 无文字 标记板 | 树脂 (黑色) | CWAM | 1 个 | <ul style="list-style-type: none"> 需要文字标记板 HWNP-□型 (另售) 保护等级：IP65 请务必将元器件操作部的橡胶垫圈保持在原位，再安装标记牌。  |

• 不能用于 HW/FB 系列的控制盒。

□文字标记板

请按订购型号订购。

| 名称·外观 | 材料 | 型号 (订购型号) | 最小起订数量 | 备注·外形尺寸图 (mm) |
|---|--------|---------------|--------|--|
|  | 铝 (黑色) | HWNP-□ | 10 个 | <ul style="list-style-type: none"> 黑底白字 刻字范围为 W25 H7。 t=1.0mm  |

• 请指定下列标记编码替换订购型号中的□。

□文字标记板的文字标记指定编码


| 编码 | 文字标记 | 编码 | 文字标记 (日文) |
|----|---------------|-----|-----------|
| 0 | (空白) | J3 | 起動 |
| 1 | ON | J4 | 停止 |
| 2 | OFF | J31 | 切-入 |
| 3 | START | J53 | 手動-切-自動 |
| 4 | STOP | | |
| 31 | OFF-ON | | |
| 35 | HAND-AUTO | | |
| 53 | HAND-OFF-AUTO | | |

保养用配件 (请作为保养用配件使用。请勿利用下列配件进行增设或改造。)

| 名称·外观 | 规格 | 型号 (订购型号) | 最小起订数量 | 备注 | |
|---|---|---------------------|---------------------|-----|--|
| 按钮  | ①圆形平头形 | 聚丙烯树脂 φ19.5 H3.5 | CW9Z-B11 □ | 5个 | <ul style="list-style-type: none"> • 交替型按钮开关用。 • 请指定颜色编码替换型号中的□。 B: 黑色、G: 绿色、R: 红色 Y: 黄色、S: 蓝色、W: 白色 |
| | ②圆形凸头形 | 聚丙烯树脂 φ19.5 H6.2 | CW9Z-B12 □ | 5个 | |
| 灯罩  | ①圆形平头形 (照明按钮开关、 指示灯用) | 聚丙烯树脂 φ19.5 H3.5 | CW9Z-L11 □-K | 5个 | <ul style="list-style-type: none"> • 请指定颜色编码替换型号中的□。 R: 红色、G: 绿色、Y: 黄色、A: 琥珀色、 C: 透明、S: 蓝色 注: 需 PW (纯白色) 照明, 请使用 C (透明) 灯罩。 |
| | ②圆形凸头形 (照明按钮开关用) | 聚丙烯树脂 φ19.5 H6.2 | CW9Z-L12 □-K | 5个 | |
| | ③圆形凸头形 (指示灯用) | 聚丙烯树脂 φ20.6 H5.1 | CW9Z-L15 □-K | 5个 | |
| 触点块  | 1NO 触点 | | YW-E10R | 1个 | ①触点桥接杆颜色: 黑色 ②外壳颜色: 蓝色 / 黑色 端子编码: 3-4 |
| | 1NC 触点 | | YW-E01 | 1个 | ①触点桥接杆颜色: 红色 ②外壳颜色: 紫红色 端子编码: 1-2 |
| 双层触点块  (图为 YW-EW1R1 型) | 2NO 触点 | | YW-EW2R0 | 1个 | ①触点桥接杆颜色: 黑色 ②外壳颜色: 蓝色 / 黑色 端子编码: 第一层 13-14; 第二层 23-24 |
| | 2NC 触点 | | YW-EW02 | 1个 | ①触点桥接杆颜色: 红色 ②外壳颜色: 紫红色 端子编码: 第一层 11-12; 第二层 21-22 |
| | 1NO1NC 触点 | | YW-EW1R1 | 1个 | ①触点桥接杆颜色: 灰色 ②外壳颜色: 紫红色 / 蓝色 端子编码: 第一层 (NO) 13-14; 第二层 (NC) 21-22 |
| 虚设触点块 |  | 聚酰胺树脂 (黑色) | CW-DB | 5个 | |
| 锁紧环 |  | 聚酰胺树脂 (黑色) | CW9Z-LN | 5个 | |
| 主体密封垫圈 |  | 腈基橡胶 | CW9Z-WM | 10个 | <ul style="list-style-type: none"> • 安装面板与操作部主体之间防水用。  |
| 备用钥匙 (钥匙)  | 双向插入型 | 金属制 (镀镍锌) | LA9Z-SK-0H | 2枚 | <ul style="list-style-type: none"> • □为异码钥匙的指定编码 0H: 标准钥匙 (双向插入型) 1H ~ 2H: 双向插入型 3H ~ 6H: 单方向插入型 • 外形尺寸图请参照 B-022 页 |
| | 单方向插入型 | | LA9Z-SK-□ | | |

□CW 系列保养用 LED 照明单元

最小起订数量: 1 个

| 外观 | 额定使用电压 | 消耗电流 | 型号 (订购型号) |
|---|-------------|------|-----------------|
|  | 6V AC/DC | 22mA | CW-EAQ2 |
| | 12V AC/DC | 13mA | CW-EAQ3 |
| | 24V AC/DC | 12mA | CW-EAQ4 |
| | 100/120V AC | 2mA | CW-EAQH |
| | 200/220V AC | 2mA | CW-EAQM |
| | 230/240V AC | 2mA | CW-EAQM4 |

• 由于 LED 照明单元为单色, 无颜色指定编号。

平面镶嵌框型® CW 系列 控制元器件

⚠️ 安全注意事项

- 在安装、拆卸、接线作业以及保养检修之前，请务必事先切断电源，以免引起触电或火灾。
- 接线时请使用符合施加电压以及通电电流的电线。并请以推荐锁紧扭矩（1.0 ~ 1.3N·m）拧紧端子螺丝（M3.5）。请勿在螺丝呈松动的状态下使用，以免因异常发热而引发火灾的危险。

使用注意事项

□ 使用注意事项

- 在将本产品用于控制系统的安全相关部时，请根据机械设备的使用用途，参照各国、各区域的安全标准、规范正确使用。此外，在使用前请进行风险评估。

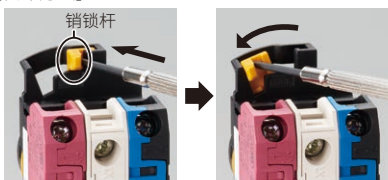
□ 使用环境

- 请勿在有恶性气体或高温高湿的环境下使用，以免因触点接触不良或腐蚀而导致破损或表面变色等。
- 开关的主要配件由树脂构成。请勿使用锐利物体对其摩擦或过度施加负载以及冲击等，以免留下刮痕或造成破损。而且，因可能引起操作部及镶嵌框部动作上以及外观上的故障，需特别注意。
- 请勿使洗涤剂、切削油、特殊药品等附着，以免引起动作故障或表面变色等。

□ 触点部的装卸

- 1) 拆卸触点部，请如下图所示将销锁杆向箭头方向按压旋转，即可从操作部取下触点部。
- 2) 安装时，请将操作部与触点部的[**TOP**]方向对齐后插入。然后，将销锁杆向顺时针方向旋转，即可锁定。

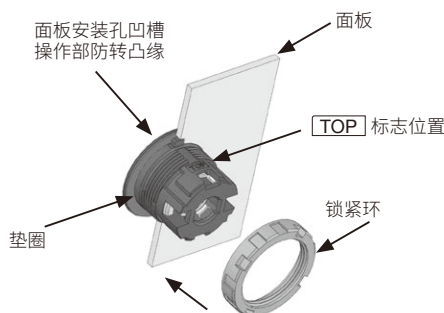
[装卸方法]



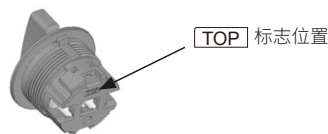
安装至面板

请从操作部拆下锁紧环，将操作部的[**TOP**]标志向上，将防转凸缘对准面板的开口凹槽插入，从面板背面用锁紧环锁紧。

安装按钮开关、照明按钮开关或指示灯时



安装选择开关 / 钥匙选择开关时



面板安装注意事项

将操作部安装至面板时，请使用另售的锁紧环扳手（型号：MW9Z-T1），以 1.2N·m 的推荐拧紧扭矩拧紧锁紧环。请勿用钳子等工具锁紧或过度锁紧，以免造成操作部破损。

安装孔加工

- 1) 安装孔尺寸依照 IEC60947-5-1。
- 2) 使用钳子等切除 IEC 安装孔用的操作部防转凸缘，即可以安装于 $\phi 22.3$ 圆孔。请务必在拆卸操作部的密封垫圈后再切除凸缘。此外，请注意勿损坏操作部的其他部分。



APEM

开关·指示灯

电气控制箱

紧急停止开关

使能开关

安全设备

防爆设备

端子台

继电器·插座

电路保护器

开关电源

LED 照明

可编程控制器

可编程显示器

传感器

自动识别

平面镶嵌框型

$\phi 16$

$\phi 22$

$\phi 30$

小型

指示灯

CW

LW-F

LB

LBW

UP

平面镶嵌框

使用注意事项

□按钮、灯罩的装卸方法

按钮开关（瞬时型）的装卸

按钮不能拆卸。

请勿用一字形螺丝刀或镊子进行撬卸，以免按钮破损。

按钮开关（交替型）、照明按钮开关、指示灯的装卸

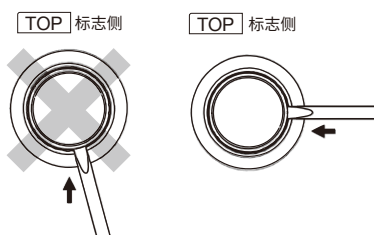
•灯罩、按钮的拆卸方法

如下图所示，请用小型一字形螺丝刀插入与操作部的TOP标志呈90°的位置的槽，在小型一字形螺丝刀插入约2mm处，轻轻撬动即可卸除灯罩。

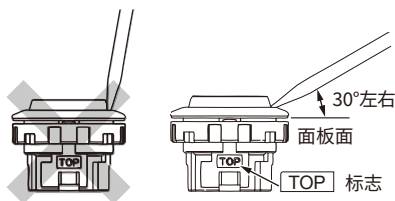
注：请将小型一字形螺丝刀与面板呈30°左右倾斜插入。

请勿强行插入螺丝刀以免破损。此外，请勿对镶嵌框施加过度负载，以免表面受到损伤。

一字形螺丝刀插入方向

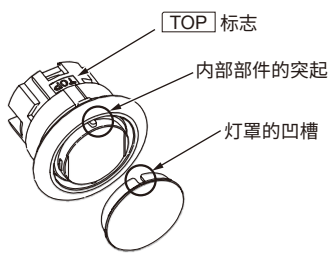


一字形螺丝刀插入角度



•灯罩、按钮的安装方法

将灯罩或按钮的凹槽与TOP标志对齐压入。
(使内部配件的突起压入灯罩的凹槽中。)



□文字标记

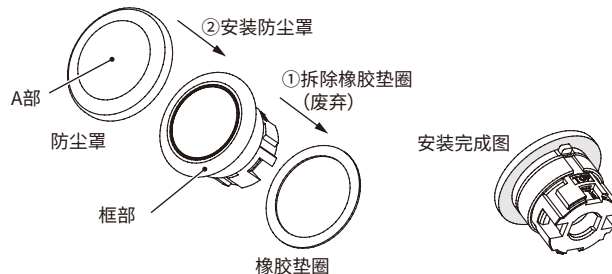
CW 系列的指示灯、照明按钮开关无文字标记板，仅可通过插入标记板显示文字符号。

•文字标记板尺寸 (mm)

| 项目 | 指示灯 (圆形平头形、圆形凸头形) 照明按钮开关 (圆形平头形) | 照明按钮开关 (圆形凸头形) |
|--|-------------------------------------|----------------|
| 标记板 适合尺寸 | | |
| • 厚度 = 0.2mm 以下 • 标记板材料：聚酯膜 (推荐) 注：文字标记板不标配。 | | |

□防尘罩的安装方法

- 在有水飞溅以及粉尘较多的场所，请使用另售附件防尘罩。
- 安装时，请事先①拆除操作部的橡胶垫圈后，从按钮端如下图所示②安装防尘罩（橡胶垫圈请废弃）。
- 请如下“安装结束图”所示，使防尘罩底面与操作部主体的镶嵌框紧密接触。
- 另，防尘罩正面的圆形状（A部）与灯罩/按钮调整成同心圆状态安装。不呈同心圆状态安装，则会影响外观。
- 请注意，勿在防尘罩未与外框紧密接触或橡胶垫圈未拆除的状态下安装防尘罩，以免影响正常的防水防尘性能。



注：请将防尘罩安装后再将主体安装到面板。

□交替型元器件

请切勿在元器件呈锁定状态下更换交替型的按钮或灯罩，以免损坏内部机构。

□选择开关

请务必将旋钮或钥匙确实的旋转到操作位置。

APEM

开关·指示灯

电气控制箱

紧急停止开关

使能开关

安全设备

防爆设备

端子台

继电器·插座

电路保护器

开关电源

LED 照明

可编程控制器

可编程显示器

传感器

自动识别

平面镶嵌框型

φ16

φ22

φ30

小型

指示灯

CW

LW-F

LB

LBW

UP

平面镶嵌框

使用注意事项

□ 钥匙选择开关

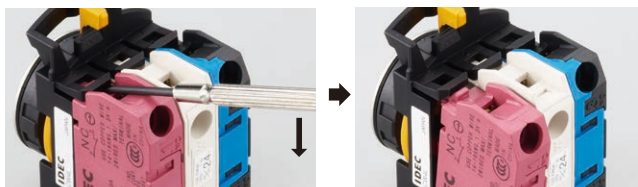
使用时，请注意以下各项，以免引起动作不良或故障。

- 请务必将钥匙确实插入主体底部后，进行操作。
- 请勿在旋转操作时插拔钥匙。
- 除标准钥匙 (0H) 以外另有 6 种异码钥匙。请务必使用与锁芯刻印号码一致的钥匙。但标准钥匙型的锁芯上无刻印。
- 钥匙根据号码有 2 种类型。
标准号码 (0H)、1H、2H 为双方向插入型，在钥匙插入时无方向性。
钥匙号码 3H、4H、5H、6H 为单方向插入型，在钥匙插入时有方向性。请确认方向后，再插入钥匙进行操作。

□ 触点部

请将一字形螺丝刀等插入触点部的卡钩部，如图所示向箭头方向扳，即可拆下触点块及照明单元。

注：拆卸照明单元时，请将触点部与操作部分分离后再拆卸。



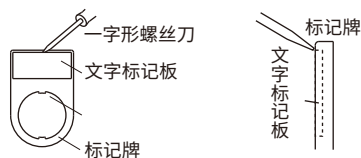
□ 标记牌、文字标记板

• 安装方法

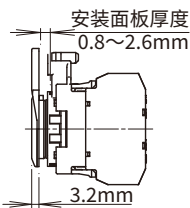


• 拆卸方法

需拆卸文字标记板时，请在文字标记板和标记牌之间的上方中央位置插入一字形螺丝刀等工具撬开。



注：在使用标记牌时，安装面板厚度最大为 2.6mm。



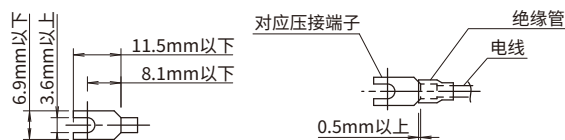
□ 对应安装电线

对应安装电线的断面积在 2.0mm² (单股线为 $\phi 1.6$) 以下，可连接数量为 2 根以内。不能使用圆形压接端子。

对应压接端子

• 叉形压接端子

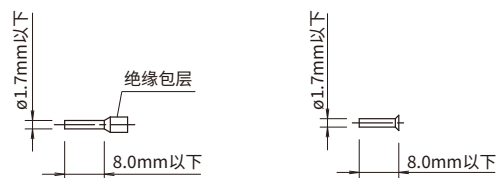
若使用叉形压接端子，请务必安装绝缘管或使用有绝缘包层的压接端子。



- 请务必确实插入底部

• 棒状端子

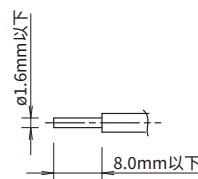
连接 2 条棒状端子的电线时，请使用无绝缘包层的棒状端子。



- 请务必确实插入底部。

• 单线

使用 2 根电线直接连接时，请统一电线尺寸。



APEM

开关·指示灯

电气控制箱

紧急停止开关

使能开关

安全设备

防爆设备

端子台

继电器·插座

电路保护器

开关电源

LED 照明

可编程控制器

可编程显示器

传感器

自动识别

平面镶嵌框型

$\phi 16$

$\phi 22$

$\phi 30$

小型

指示灯

CW

LW-F

LB

LBW

UP

平面镶嵌框

订购以及使用时的同意事项

感谢您对本公司产品一贯以来的支持与厚爱。

在您订购记载于本公司的产品选型样本、规格书等资料（以下统称为“产品样本等资料”）的产品时，将适用以下同意事项中所述条件等的规定。请在确认并同意以下内容后订购。

1. 产品选型样本等资料的记载内容的相关注意事项

- (1) 本选型样本中记载的本公司产品的额定值、性能值、规格值为单独检查的各条件下得到的数值，在组合条件下，并不保证该数值。此外，耐久性也因使用环境、使用条件而异。
- (2) 产品选型样本等资料中记载的参考数据、参考值仅供参考，并不表示在该范围内即可保证正常动作。
- (3) 因产品改良或其他事由，产品选型样本等资料中记载的本公司产品的规格、外观及附件发生变更或停止销售时，恕不事先通知。
- (4) 产品选型样本等资料的记载内容如有变更，恕不事先通知。

2. 用途相关注意事项

- (1) 如需将本公司产品与其他公司产品组合使用，请确认其所对应的法律法规或标准。
此外，关于顾客所使用的系统、设备、装置等与本公司产品的兼容性，请顾客根据实际使用条件自行进行确认。对于上述系统、设备、装置等与本公司产品的兼容性，本公司不承担任何责任。
- (2) 产品选型样本等资料中记载的使用案例、应用案例仅供参考。因此，采用产品时请确认机器、装置等的性能和安全性后使用。此外，对于该类事例并不代表本公司允许顾客使用本公司产品的权利，本公司对顾客拥有知识产权和不侵犯第三方的知识产权不提供任何保证。
- (3) 使用本公司产品时，请充分注意下述事项。
 - ① 需对额定值及性能值保持充足余量的条件下使用本公司产品；
 - ② 采用冗余设计、误动作预防设计等安全设计，以确保本公司产品发生故障时不会造成其他危险和损害；
 - ③ 需对用于顾客的系统、设备、装置等的本公司产品，应进行适当的配电及安装，以确保产品可发挥符合规格的性能及功能。
- (4) 如果在产品性能劣化的状态下继续使用，绝缘特性劣化等可能引发异常发热、冒烟、着火等情况。请定期对本公司产品及采用该产品的系统、设备、装置等进行维护。
- (5) 本公司产品是为一般工业产品研发、制造的通用产品，其预期用途不包括下述使用方法。若顾客将本公司产品用于该类用途，除顾客与本公司之间另有协议的情况之外，本公司对本公司产品将不提供任何保证。
 - ① 核能控制设备、运输设备（铁路、航空、船舶、汽车、乘用车等）、宇航设备、升降设备、医疗器械、安全装置、其他可能危及生命、人体的设备、机器等要求高安全性的用途；
 - ② 煤气、自来水、电力等供应系统、24小时连续运转系统、结算系统等要求高信赖性的用途；
 - ③ 在可能超出产品选型样本等资料中记载的规格和条件、环境的范围下管理和使用（室外的设备、在可能受到化学性污染或电磁波影响的环境中的使用等）；若顾客希望在上述用途中使用本公司产品，请务必咨询本公司的销售窗口。

3. 检查

请对您所购买的本公司产品及时进行检查。除此之外，在检查前和检查过程中，请充分注意产品的管理和保护。

4. 质保内容

- (1) 质保期
本公司产品的质保期为购买后或发货至指定地点后1年内。但是，产品选型样本等资料中如有其他标注，或顾客与本公司之间另有协议，不在此限。
- (2) 质保范围
在上述质保期中，若本公司产品发生归责于本公司的故障，将在该产品的购买地点、收货地点或本公司服务网点无偿提供该产品的更换或维修服务。
但是，下述故障原因不属于质保范围。
 - ① 产品的保管和使用超出产品选型样本等资料中注明的条件、环境范围；
 - ② 本公司产品之外的原因；
 - ③ 非本公司实施的改装或修理；
 - ④ 非本公司提供的软件；
 - ⑤ 非本公司产品的预期使用方法；
 - ⑥ 未根据使用说明书、产品选型样本等资料中记载的内容正确地更换维护零配件或安装附件等；
 - ⑦ 以本公司发货时的科学、技术水平未能预测到的故障原因；
 - ⑧ 不属于本公司责任的原因（包括天灾、灾害等不可抗力的原因）。

此外，此处的质保指单件本公司产品的质保，本公司产品的故障所引发的损害不属于质保范围。

5. 免责条款

本同意事项中所述的质保为本公司产品相关的所有质保内容。对于由本公司产品引发的特殊损害、间接损害、附带损害或消极损害，本公司不承担任何责任。

6. 服务范围

本公司产品的价格中未包含技术人员派遣等服务费用，如有以下需要，将产生另外的费用。

- (1) 安装调节指导及试运转验收（包括应用所需软件的制作、运行试验等）；
- (2) 维护检查、调节及修理；
- (3) 技术指导及技术培训；
- (4) 顾客所指定的产品试验或检查。

7. 出口管理

若需将本公司产品或技术资料出口到国外，或者提供给非中国境内居民，请遵守中国及各相关国家的安全贸易管制相关法律法规。

上述内容可以在中国境内进行买卖及使用为前提。若需在中国境外的国家和地区进行买卖及使用，请咨询本公司的销售窗口。此外，对于仅在中国境外的国家和地区销售的本公司产品，本公司在中国境内不提供任何保证。

IDEC株式会社

日本大阪府大阪市淀川区西宫原2-6-64



IDEC China Apps



更多产品信息请扫描二维码

爱德克电气贸易(上海)有限公司

北京分公司

广州分公司

香港和泉电气有限公司

 idecchina.cn

200040上海市静安区共和路209号 企业中心第二座8楼
电话: 021-6135-1515 传真: 021-6135-6225/6226

100026北京市朝阳区光华路甲8号 和乔大厦C座512室
电话: 010-6581-6131 传真: 010-6581-5119

510610广州市天河区林和西路157号 保利中汇广场A栋907号
电话: 020-8362-2394 传真: 020-8362-2394

香港九龙尖沙咀么地道62号永安广场10楼15A室
电话: 852-2803-8989 传真: 852-2565-0171

- 本资料内所记载的公司名称以及商品名称，为各公司的注册商标。
- 本资料中的规格及其他说明若有改变，恕不另行通知。

IDEC